



医薬発 0722 第 4 号
令和 7 年 7 月 22 日

各都道府県知事 殿

厚生労働省医薬局長
(公 印 省 略)

血管内視鏡承認基準の改正について

血管内視鏡承認基準については、「血管内視鏡承認基準の制定について」(平成 21 年 11 月 20 日付け薬食発 1120 第 13 号厚生労働省医薬食品局長通知)により示してきたところです。

今般、日本産業規格が改正されたこと等に伴い、下記のとおり当該承認基準を改正しましたので、御了知の上、貴管内関係団体、関係事業者等への周知方お願いします。

記

1. 改正の内容

血管内視鏡承認基準について、適用範囲にビデオ軟性血管鏡を追加したこと及び日本産業規格T 1553が改正されたこと等に伴い、別添のとおり、技術基準及び基本要件適合性チェックリストの記載整備等の改正をしたこと。

2. 承認基準の不適合品の取扱いについて

本承認基準の「適用範囲」に該当する血管内視鏡であって、当該承認基準に適合しないものについては、「医療機器の製造販売承認申請について」(平成26年11月20日付け薬食発第1120第5号厚生労働省医薬食品局長通知。以下「承認申請通知」という。)における承認基準なし(承認基準不適合)の取扱いとなること。

3. 既承認品の取扱いについて

既に承認基準に基づき承認を受けている血管内視鏡のうち、改正後の承認基準(以下「本基準」という。)に適合しないものについては、承認基準に適合させるための承認事項の一部変更申請を別途行う必要はないものとする。

なお、既承認品に係る今後行われる承認事項の一部変更申請は、変更後の製品が本基準に適合しない場合には、承認申請通知における承認基準なし（承認基準不適合）の取扱いとなることに留意すること。

4. 適用期日

本基準は、本通知の発出日から適用する。ただし、既に承認申請された品目に係る承認基準については、なお従前の例によること。

血管内視鏡承認基準

医薬品、医療機器等の品質、有効性及び安全性の確保等に関する法律第2条第5項から第7項までの規定により厚生労働大臣が指定する高度管理医療機器、管理医療機器及び一般医療機器（平成16年厚生労働省告示第298号。以下「クラス分類告示」という。）別表第1第7号に規定する軟性血管鏡、別表第1第8号に規定する軟性動脈鏡及び別表第1第16号に規定するビデオ軟性血管鏡について、次のとおり承認基準を定め、令和7年7月22日から適用する。

血管内視鏡承認基準

1. 適用範囲
クラス分類告示に規定する軟性血管鏡、軟性動脈鏡及びビデオ軟性血管鏡とする。
2. 技術基準
別紙1に適合すること。
3. 使用目的又は効果
血管内及び心臓内の診断又は治療のための画像を提供すること。
4. 基本要件への適合性
別紙2に示す基本要件適合性チェックリストに基づき基本要件への適合性を説明するものであること。
5. その他
構造、使用方法、性能等が既存の医療機器と明らかに異なる場合については、本基準に適合しないものとする。

血管内視鏡承認基準における技術基準

1 適用範囲

血管内及び心臓内の診断又は治療のための画像を提供する滅菌済みで供給される血管内視鏡又は未滅菌で供給される再使用可能な血管内視鏡に適用する。

ただし、以下については、本基準の適用対象外とする。

- 1) 頭頸部の血管に用いるもの。
- 2) バルーン付きのもの。
- 3) わん曲部を有する内視鏡で冠動脈に用いるもの

2 引用規格

この基準は下記の規格又は基準（以下「規格等」という。）を引用する。引用する規格等が下記の規格等と同等以上の場合には、本邦又は外国の規格等を使用することができる。

- ・ **JIS T 1553:2023**, 光学及び光学機器-医用内視鏡及び内視鏡用処置具：一般的要求事項（以下「JIS T 1553」という。）
- ・ **JIS T 0601-2-18:2013**, 医用電気機器-第 2-18 部：内視鏡機器の基礎安全及び基本性能に関する個別要求事項（以下「JIS T 0601-2-18」という。）
- ・ **ISO 10555-1:2023**, Intravascular catheters—Sterile, and single-use catheters -- Part 1: General requirements（以下「ISO 10555-1」という。）
- ・ **ISO 80369-7:2021**, Small-bore connectors for liquids and gases in healthcare applications – Part 7: Connectors for intravascular or hypodermic applications（以下「ISO 80369-7」という。）
- ・ **JIS T 0993-1:2020**, 医療機器の生物学的評価-第 1 部：リスクマネジメントプロセスにおける評価及び試験（以下「JIS T 0993-1」という。）
- ・ 薬生監麻発 1017 第 1 号:令和 4 年 10 月 17 日, 滅菌バリデーション基準の制定について
- ・ 薬生監麻発 1021 第 5 号:令和 4 年 10 月 21 日, 「滅菌バリデーション基準の制定について」の訂正について
（以下「滅菌バリデーション基準」という。）
- ・ **ISO 8600-5:2020**, Optics and photonics -- Medical endoscopes and endotherapy devices - Part 5: Determination of optical resolution of rigid endoscopes with optics（以下「ISO 8600-5」という。）
- ・ 第十八改正日本薬局方, エンドトキシン試験法

3 定義

3.1 血管内視鏡

外科的に作られた身体の開口を通して体内に挿入され、血管内及び心臓内の観察、診断又は治療のための画像の提供に用いる内視鏡の総称。

備考 内視鏡は軟性タイプであり、いろいろな像伝送システム（例：イメージガイドファイバーを通した光学的なもの、又は電気的なもの）をもつ。

3.2 フレンチ (シャリエール)、Fr

円形又は非円形断面の内視鏡の挿入部の太さを表す尺度の一つ。次の式で求められる。

$$Fr=3u/\pi$$

ここで、 u : 断面の外周長 (mm)

3.3 先端側

使用者から見て、ある参照点に対して遠方にある内視鏡の部分の位置。(図1参照)

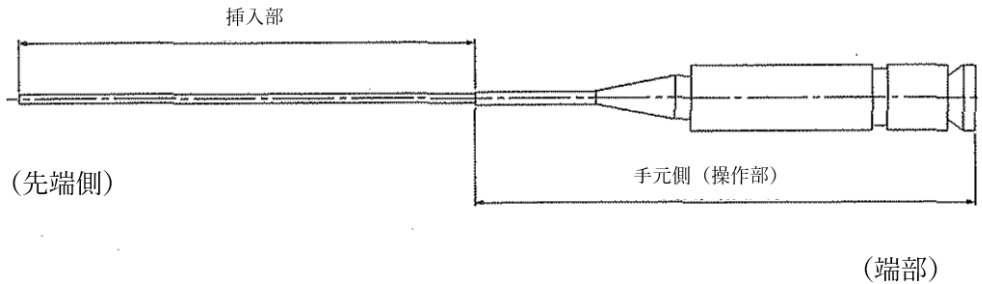


図1 概略図

3.4 手元側 (操作部)

使用者から見て、ある参照点に対して近くにある内視鏡の部分の位置。操作部とは、挿入部が固定された本体部分。(図1参照)

3.5 チャンネル

その中に生理食塩液などを注入、ガイドワイヤなどを挿通させる内視鏡の内腔部分。

3.6 挿入部

外科的に作られた身体の開口に挿入することを意図した部分、又は内視鏡若しくは内視鏡用処置具のチャンネルに挿入する内視鏡の部分。(図1参照)

3.7 挿入部最大径

内視鏡の挿入部全長における挿入時の最大の外径。

ただし、以下の内視鏡については本基準の適用対象外である。

挿入部最大径が 3.08mm を超えるもの。

3.8 挿入部最小径

内視鏡の挿入部全長における最小の外径。

ただし、以下の内視鏡については本基準の適用対象外である

1) 挿入部最小径が 0.45mm 未満のもの。

2) わん曲部を有する内視鏡については 1.98mm 未満のもの。

3.9 チャンネル最小径

チャンネルの最小の内径。

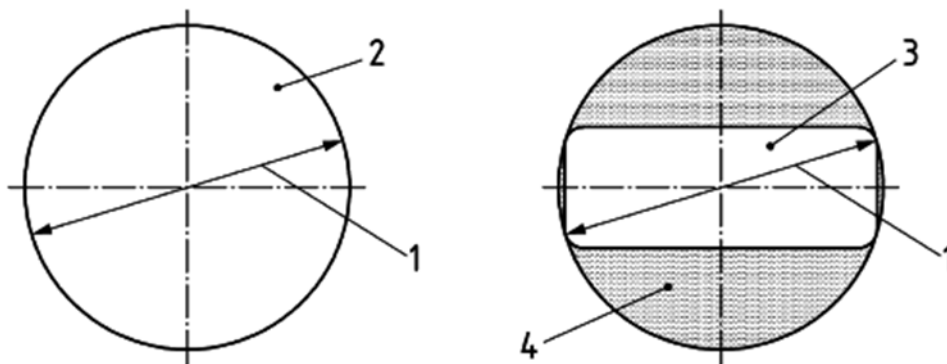
3.10 有効長

取扱説明書に記載されている挿入部の長さ。

3.11 視野角

製造販売業者が指定した光学式内視鏡の視野の範囲（図2参照）。ただし、以下の内視鏡については本基準の適用対象外である。

- ・軟性血管鏡及び軟性動脈鏡：視野角が 41.6° ～ 86.3° （偏差を含む）の範囲を超えるもの。
 - ・ビデオ軟性血管鏡：視野角が 78.7° ～ 138° （偏差を含む）の範囲を超えるもの。
- 備考 内視鏡の先端を物体に密着させて観察する場合、視野角は適用しない。



記号説明

- 1：視野角
- 2：円形イメージの目に見える領域
- 3：非円形像の目に見える領域
- 4：非円形イメージの非可視領域

図2 視野角

3.12 視野方向

内視鏡の中心軸に対する視野の中心の位置で、内視鏡の中心軸 (0°) と視野角の中心軸とのなす角度（図3参照）。ただし、以下の内視鏡については本基準の適用対象外である。

視野方向が $0^{\circ} \pm 10^{\circ}$ 以外のもの。

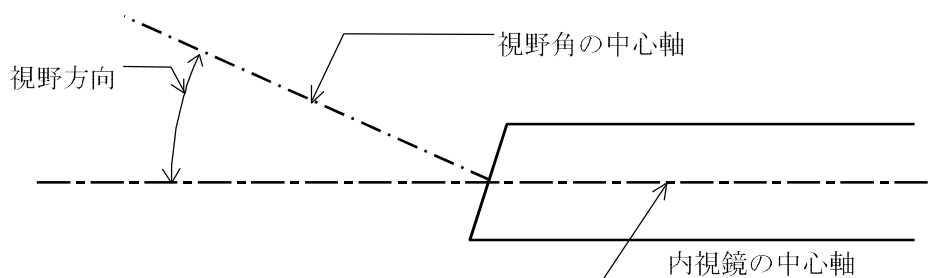


図3 視野方向

3.13 わん曲部（アングル部）

挿入部先端が任意の方向にわん曲作動する部分。

ただし、以下の内視鏡については本基準の適用対象外である。

わん曲部を有する内視鏡の最大わん曲角度が 120° を超えるもの。

3.14 わん曲角

直線状にした挿入部の中心ラインとわん曲させたときの先端側の中心ラインとの間の角度（図4参照）。

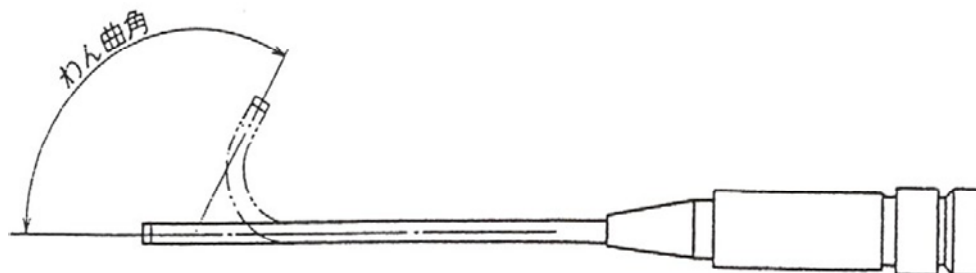


図4 わん曲角

3.15 コーティング

操作性などへの物理的効果を期待して、原材料を製品表面に物理的あるいは化学的に接着させるか、染み込ませるか、又は構成部品として混合する処理。内視鏡表面に潤滑剤を塗布する処理も含む。

ただし、以下を施した場合は、本基準の対象外である。

- ・薬理的効果（抗菌性、抗血栓性を含む）を期待したコーティング。
- ・既に承認されたコーティング原材料とは異なる化学構造からなるコーティング。
- ・既に承認されたコーティングとは明らかに異なる物理的効果を期待したコーティング。

3.16 ルアーコネクタ

内視鏡と一体性を有するルアーコネクタ。

3.17 先端チップ

挿入部の先端側の丸み、テーパ等加工がなされた先端部分。

4 要求事項及び試験方法

内視鏡は、次の要求事項に適合しなければならない。

なお、試験に用いる検体は、最終製品又は適切な製品構成部品であっても差し支えない。

4.1 表面及びエッジ

内視鏡は、その使用目的において意図しない傷害が起こるおそれがある表面及びエッジがあってはならない。

内視鏡の表面には、穴、き裂及び加工薬剤の残留物があってはならない。

十分な照明で視覚及び触覚によって判定しても差し支えない。

挿入部を曲げた状態でも判定すること。

4.2 挿入部最大径

挿入部最大径は、当該品目の申請書に記載された値よりも大きくしてはならない。

挿入部最大径は、「JIS T 1553 附属書C」に従って測定する。

4.3 チャンネル最小径

チャンネルをもつ内視鏡の場合、チャンネル最小径は、当該品目の申請書に記載された値よりも小さくしてはならない。

チャンネル最小径の測定に対して、測定器は 0.01 mm 以上の精度のものとする。

4.4 視野角

内視鏡の視野角は、当該品目の申請書の値からの偏差は、15 %を超えてはならない。

内視鏡の視野角は、「JIS T 1553 附属書 B」に従って測定する。

4.5 視野方向

視野方向は、当該品目の申請書の値からの偏差は、10 °を超えてはならない。

内視鏡の視野方向は、「JIS T 1553 附属書 B」に従って測定する。

4.6 画質

1) 分解能

内視鏡は、バー間隔 200 μm、即ち、5 ライン数/mm 以上を解像すること。

試験方法は、「ISO 8600-5 3.試験方法」に従って測定すること。

ただし、角分解能 (angular resolution) は除く。

2) 光学ひずみ特性

内視鏡画像の最大像高の 50%位置におけるひずみは 20%以内のこと。

ただし、チャート及び器具は測定に適したものを選定すること。

ひずみが信号処理によって修正される場合には、結果として生じる最終画像で評価すること。

3) 色

観察に支障のないことを示すこと。

4.7 マーカー

マーカーを持つ内視鏡は、マーカーの位置は X 線により検知できなければならない。

4.8 安全性

内視鏡は、「JIS T 0601-2-18」に適合しなければならない。

4.9 わん曲部の安全性

わん曲部を有する内視鏡の場合は挿入部を真直ぐな状態にして、最大わん曲角度までわん曲部を無負荷で 160 回の操作を行ないわん曲操作ができること及び 4.6 画質を満たすこと。

4.10 挿入部の強度

挿入部について引張強度又は破断強度を評価する。

挿入部に表 1 に示す引張力をかけたとき、挿入部の破断の有無を確認する。

なお、先端チップについては本項目の対象としない。

試験は、図 1 に示す挿入部先端側末端部と手元側端部を把持して行うこと。

表 1 内視鏡の強度試験の引張力

内視鏡の挿入部最大径 (mm)	引張力 (N)
≥ 0.45 、 < 0.75	3
≥ 0.75 、 < 1.15	5
≥ 1.15 、 < 1.85	10
≥ 1.85 、 ≤ 3.08	15

4.11 柔軟性

1) 先端側硬性部長

- ① わん曲部を有する場合はわん曲操作を行い、わん曲部を最大わん曲角度まで曲げ、先端側から曲がり始める部位までの寸法を測定する。(図 5 参照)
- ② わん曲部がない場合は硬性部長設計値の 2 倍以下の位置を固定し、挿入部先端側末端部に 0.05N 以上の力を加え、先端側から曲がり始める部位までの寸法を測定する。(図 6 参照)

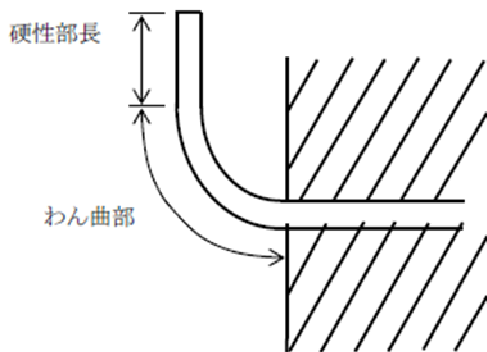


図 5 わん曲部を有する場合

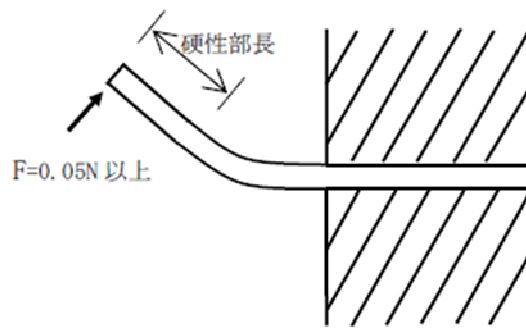


図 6 わん曲部がない場合

測定した先端側硬性部長は表 2 に示す値を満足すること。

表 2. 先端側硬性部長

挿入部最大径 (mm)	先端側硬性部長(mm)
≥ 0.45 、 ≤ 0.9	9 以下
> 0.9 、 ≤ 3.08	13 以下

2) 挿入部柔軟性

挿入部の任意の箇所を表 3 に示す値で平行になるまで曲げ、挿入部が戻ろうとする力を測定し評価する。(図 7 参照)

測定した値は以下の表 3 に示す値を満足すること。

表 3. F (=戻ろうとする力)

挿入部最大径 (mm)	D(mm)	
	50	100
$\geq 0.45, \leq 0.9$	0.05N 以下	—
$> 0.9, \leq 3.08$	—	0.35N 以下

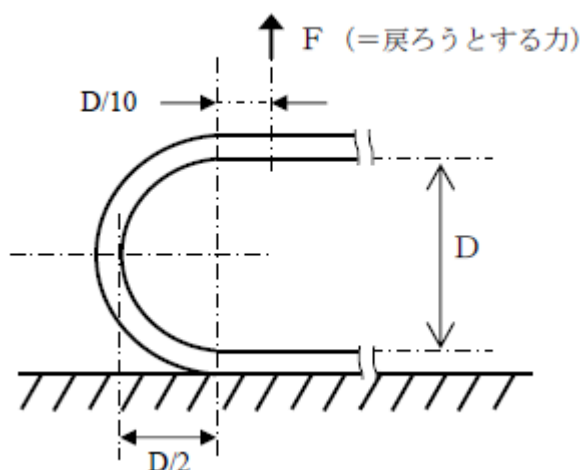


図 7 挿入部柔軟性

4.12 腐食抵抗性

内視鏡に金属材料が使用され、かつその部位が一般的な使用方法によって間接的又は直接的に血液に接触する場合、当該使用条件下で金属部位に腐食の兆候を認めてはならない。

なお、既承認品との比較により腐食兆候の程度が同等以下であることを確認する方法を用いてもよい。

試験は、「ISO 10555-1 付属書 A」の試験方法に基づき実施する。

4.13 生物学的安全性

挿入部の外表面に使用される材料は、「JIS T 0993-1」に従って生物学的安全性を評価し、生物学的安全性が確保されていなければならない。

4.14 エンドトキシン

滅菌された製品の場合は、血管内視鏡の血液と接触する部位を「第十八改正日本薬局方」のエンドトキシン試験法等*によって試験を行い、エンドトキシンは 20EU/device 未満でなければならない。

* 測定のために使用する試料溶液については平成 15 年 3 月 19 日付け事務連絡「生物学的安全性試験の基本的考え方に関する参考資料について」を参考とする。

4.15 環境上の要求事項

内視鏡は、「JIS T 0601-2-18」の要求事項に適合しなければならない。

4.16 ルアーコネクタ

コネクタを持つ内視鏡にあつては、コネクタが雌コネクタであり、「ISO 80369-7」に適合しな

なければならない。

4.17 無菌性の保証

滅菌された製品の場合は、「滅菌バリデーション基準」又はこれと同等以上の基準に基づいて無菌性が担保された方法で滅菌されること。

4.18 繰り返し滅菌の耐久性

再滅菌を行って繰り返し使用したときの耐久性について、以下の項目を評価すること。

- 4.1 表面及びエッジ、4.6 画質、4.9 わん曲部の安全性、4.10 挿入部の強度、4.11 柔軟性、
- 4.12 腐食抵抗性。

5 表示

5.1 最小限の表示

- a) 内視鏡を識別するのに必要な型番及び／又はその他のマーク。
- b) 内視鏡の使用目的に必要な場合、
 - 挿入部最大径、チャンネル最小径、有効長、視野角及び／又は視野方向。
 - 挿入部径とチャンネル径の単位は、mmとする。
 - 挿入部径とチャンネル径は、3.2 フレンチ（シャリエール）で定義したように、Fr を表示するか、又は数値を丸で囲み、フレンチサイズで表示してもよい。

6 注意事項等情報(添付文書等)

少なくとも次の情報を含む添付文書等を、使用者に供給しなければならない。

- a) 内視鏡の使用目的の記述。
- b) 内視鏡並びに組合せ機器の機能、適正な使用法に関する説明。
- c) 注釈付きの内視鏡のイラスト。使用者が内視鏡の関連部位と特徴を識別するのに役立つような適切なもので、また、3.定義と矛盾しないもの。
- d) 次の事項を含む内視鏡の識別並びに仕様事項。
 - 1) 製造販売業者名、及び住所。
 - 2) 内視鏡の型番並びにその名称。
 - 3) 挿入部最大径及び有効長。
 - 4) 視野方向。
 - 5) 使用者が操作できる操作部分及びそれに連動する被制御部分の位置。
 - 6) 使用者が交換可能な部品の明示及びその交換方法の説明。
 - 7) 使用者が内視鏡の製造販売業者が指定した認定サービスを受けられる場所の明示。
 - 8) 内視鏡のチャンネル最小径。
 - 9) 滅菌済みにあっては滅菌済みの旨。
 - 10) X 線不透過マーカー付にあっては、X 線不透過マーカー位置の表示。
- e) 内視鏡の使用目的に対してその組立てに必要な説明、内視鏡の分解、並びに洗浄、消毒及び／又は滅菌処理の後の再組立てに必要な説明。
- f) この内視鏡と一緒に使用することを意図した電気、電子、電気光学、医用電気又は電気音響装置に関する事項を含み、「JIS T 0601-2-18」に適合する、内視鏡の使用目的に対する次の警告及び説明。
 - 1) 内視鏡と一緒に使用する造影剤、麻酔薬などの適用可能な液体及び適用不可能な液体に関する

る注意事項。

- 2) 可燃性の環境で使用する事への警告。
- g) 内視鏡が正常に作動することの合理的な保証を与える検査方法の説明。
- h) 再使用可能な内視鏡の洗浄方法、並びに特別な洗浄用具又は装置の識別。
- i) 内視鏡が耐える特別な消毒並びに滅菌環境についての説明。
- j) 使用前の内視鏡の推奨保管方法、並びに再使用可能な内視鏡の使用時と次の使用時との間の推奨保管方法。

基本要件適合性チェックリスト（血管内視鏡承認基準）

第一章 一般的要求事項

基本要件	当該機器への 適用・不適用	適合の方法	特定文書の確認
<p>(設計)</p> <p>第一条 医療機器(専ら動物のために使用されることが目的とされているものを除く。以下同じ。)は、当該医療機器の意図された使用条件及び用途に従い、また、必要に応じ、技術知識及び経験を有し、並びに教育及び訓練を受けた意図された使用者によって適正に使用された場合において、患者の臨床状態及び安全を損なわないよう、使用者(当該医療機器の使用に関して専門的知識を要する場合にあっては当該専門的知識を有する者に限る。以下同じ。)及び第三者(当該医療機器の使用に当たって安全や健康に影響を受ける者に限る。第四条において同じ。)の安全や健康を害することがないよう、並びに使用の際に発生する危険性の程度が、その使用によって患者の得られる有用性に比して許容できる範囲内にあり、高水準の健康及び安全の確保が可能なように設計及び製造されていなければならない。</p>	適用	<p>要求項目を包含する認知された基準に適合することを示す。</p> <p>認知された規格に従ってリスク管理が計画・実施されていることを示す。</p>	<p>医療機器及び体外診断用医薬品の製造管理及び品質管理の基準に関する省令(平成16年厚生労働省令第169号)</p> <p>JIS T 14971:「医療機器—リスクマネジメントの医療機器への適用」</p>
<p>(リスクマネジメント)</p> <p>第二条 医療機器の設計及び製造に係る製造販売業者又は製造業者(以下「製造販売業者等」という。)は、最新の技術に立脚して医療機器の安全性を確保しなければならない。危険性の低減が要求される場合、製造販売業者等は各危害についての残存する危険性が許容される範囲内にあると判断されるように危険性を管理しなければならない。この場合において、製造販売業者等は次の各号に掲げる事項を当該各号の順序に従い、危険性の管理に適用しなければならない。</p> <p>一 既知又は予見し得る危害を識別し、意図された使用方法及び予測し得る誤使用に起因する危険性を評価すること。</p> <p>二 前号により評価された危険性を本質的な安全設計及び製造を通じて、合理的に実行可能な限り除去すること。</p> <p>三 前号に基づく危険性の除去を行った</p>	適用	認知された規格に従ってリスク管理が計画・実施されていることを示す。	JIS T 14971:「医療機器—リスクマネジメントの医療機器への適用」

<p>後に残存する危険性を適切な防護手段（警報装置を含む。）により、合理的に実行可能な限り低減すること。</p> <p>四 第二号に基づく危険性の除去を行った後に残存する危険性を示すこと。</p>			
<p>（医療機器の性能及び機能）</p> <p>第三条 医療機器は、製造販売業者等の意図する性能を発揮できなければならず、医療機器としての機能を発揮できるよう設計及び製造されなければならない。</p>	適用	要求項目を包含する認知された基準に適合することを示す。	医療機器及び体外診断用医薬品の製造管理及び品質管理の基準に関する省令（平成16年厚生労働省令第169号）
<p>（製品の有効期間又は耐用期間）</p> <p>第四条 製造販売業者等が設定した医療機器の製品の有効期間又は耐用期間内において当該医療機器が製造販売業者等の指示に従って、通常の使用条件の下で発生しうる負荷を受け、かつ、製造販売業者等の指示に従って適切に保守された場合に、医療機器の特性及び性能は、患者、使用者及び第三者の健康及び安全を脅かす有害な影響を与える程度に劣化等による悪影響を受けるものであってはならない。</p>	適用	<p>要求項目を包含する認知された基準に適合することを示す。</p> <p>認知された規格に従ってリスク管理が計画・実施されていることを示す。</p>	<p>医療機器及び体外診断用医薬品の製造管理及び品質管理の基準に関する省令（平成16年厚生労働省令第169号）</p> <p>JIS T 14971:「医療機器－リスクマネジメントの医療機器への適用」</p>
<p>（輸送及び保管等）</p> <p>第五条 医療機器は、製造販売業者等の指示及び情報に従った条件の下で輸送及び保管され、かつ意図された使用方法で使用された場合において、その特性及び性能が低下しないよう設計、製造及び包装されていなければならない。</p>	適用	<p>要求項目を包含する認知された基準に適合することを示す。</p> <p>認知された規格に従ってリスク管理が計画・実施されていることを示す。</p>	<p>医療機器及び体外診断用医薬品の製造管理及び品質管理の基準に関する省令（平成16年厚生労働省令第169号）</p> <p>JIS T 14971:「医療機器－リスクマネジメントの医療機器への適用」</p>
<p>（医療機器の有効性）</p> <p>第六条 医療機器の既知又は予測することができる全ての危険性及び不具合は、通常の使用条件の下で、合理的に実行可能な限り低減され、当該医療機器の意図された有効性と比較した場合に受容できるものでなければならない。</p>	適用	<p>リスク分析を行い、便益性を検証する。</p> <p>便益性を検証するために、認知された基準の該当する項目に適合することを示す。</p>	<p>JIS T 14971:「医療機器－リスクマネジメントの医療機器への適用」</p> <p>接続可能な内視鏡用光源・プロセッサ装置（製造販売業者の指定する組み合わせ可能な機器が複数機種存在するときは、それぞれの機種）と組み合わせたときの性能で規定する。</p> <p>血管内視鏡技術基準</p> <p>4.2 挿入部最大径</p> <p>4.3 チャンネル最小径</p> <p>4.4 視野角</p> <p>4.5 視野方向</p> <p>4.6 画質</p>

第二章 設計及び製造要求事項

(医療機器の化学的特性等)			
<p>第七条 医療機器は、使用材料の選定について、必要に応じ、次の各号に掲げる事項について注意が払われた上で、設計及び製造されていないなければならない。</p>			
<p>一 毒性及び可燃性</p>	適用	<p>認知された規格に従ってリスク管理が計画・実施されていることを示す。</p> <p>認知された規格の該当する項目に適合することを示す。</p>	<p>JIS T 14971:「医療機器－リスクマネジメントの医療機器への適用」</p> <p>JIS T 0601-2-18:「医用電気機器－第2-18部：内視鏡機器の基礎安全及び基本性能に関する個別要求事項」</p>
<p>二 使用材料と生体組織、細胞及び体液との間の適合性</p>	適用	<p>認知された規格に従ってリスク管理が計画・実施されていることを示す。</p> <p>認知された基準・規格の該当する項目に適合することを示す。</p>	<p>JIS T 14971:「医療機器－リスクマネジメントの医療機器への適用」</p> <p>血管内視鏡技術基準 4.12 腐食抵抗性 4.13 生物学的安全性</p> <p>JIS T 0601-2-18:「医用電気機器－第2-18部：内視鏡機器の基礎安全及び基本性能に関する個別要求事項」</p>
<p>三 硬度、摩耗及び疲労度等</p>	適用	<p>認知された規格に従ってリスク管理が計画・実施されていることを示す。</p> <p>認知された基準・規格の該当する項目に適合することを示す。</p>	<p>JIS T 14971:「医療機器－リスクマネジメントの医療機器への適用」</p> <p>血管内視鏡技術基準 4.8 安全性 4.9 わん曲部の安全性 4.10 挿入部の強度 4.11 柔軟性 1) 先端側硬性部長 2) 挿入部柔軟性</p> <p>JIS T 0601-2-18:「医用電気機器－第2-18部：内視鏡機器の基礎安全及び基本性能に関する個別要求事項」</p>
<p>2 分析機器等(専ら疾病の診断に使用されることが目的とされている医療機器のうち、人の身体に直接使用されることのないものをいう。以下同じ。)は、必要に応じ、当該分析機器等に使用材料と検体及び分</p>	不適用	分析機器等ではない。	

<p>析の対象となる物(生体組織、細胞、体液、微生物等を含む。)との間の不適合により生じる性能の低下を考慮し、設計及び製造されていないなければならない。</p>			
<p>3 医療機器は、その使用目的に応じ、当該医療機器の輸送、保管及び使用に携わる者及び患者に対して汚染物質及び残留物質(以下「汚染物質等」という。)が及ぼす危険性を最小限に抑えるように設計、製造及び包装されていないとならず、また、汚染物質等に接触する生体組織、接触時間及び接触頻度について注意が払われていないとなければならない。</p>	<p>適用</p>	<p>認知された規格に従ってリスク管理が計画・実施されていることを示す。</p> <p>認知された規格の該当する項目に適合することを示す。</p>	<p>JIS T 14971:「医療機器ーリスクマネジメントの医療機器への適用」</p> <p>JIS T 0601-2-18:「医用電気機器ー第2-18部:内視鏡機器の基礎安全及び基本性能に関する個別要求事項」</p>
<p>4 医療機器は、通常の使用手順の中で当該医療機器と同時に使用される物質又はガスと安全に併用できるように設計及び製造されていないとならず、また、医療機器の用途が医薬品の投与である場合、当該医療機器は、当該医薬品の承認内容及び関連する基準に照らして適切な投与が可能であり、その用途に沿って当該医療機器の性能が維持されるよう、設計及び製造されていないとなければならない。</p>	<p>適用</p> <p>不適用</p>	<p>認知された規格に従ってリスク管理が計画・実施されていることを示す。</p> <p>認知された規格の該当する項目に適合することを示す。</p> <p>医薬品の投与を意図した機器ではない。</p>	<p>JIS T 14971:「医療機器ーリスクマネジメントの医療機器への適用」</p> <p>JIS T 0601-2-18:「医用電気機器ー第2-18部:内視鏡機器の基礎安全及び基本性能に関する個別要求事項」</p>
<p>5 医療機器がある物質を必須な要素として含有し、当該物質が単独で用いられる場合に医薬品に該当し、かつ、当該医療機器の性能を補助する目的で人体に作用を及ぼす場合、当該医療機器(当該物質を含む。)の安全性、品質及び性能は、当該医療機器の使用目的に照らし、適正に検証されなければならない。</p>	<p>不適用</p>	<p>医薬品を含有する機器ではない。</p>	
<p>6 医療機器は、当該医療機器から溶出又は漏出する物質が及ぼす危険性が合理的に実行可能な限り、適切に低減するよう設計及び製造されていないとなければならない。特に発がん性、変異原性又は生殖毒性を有する物質には特別な注意を払わなければならない。</p>	<p>適用</p>	<p>認知された規格に従ってリスク管理が計画・実施されていることを示す。</p> <p>認知された規格の該当する項目に適合することを示す。</p>	<p>JIS T 14971:「医療機器ーリスクマネジメントの医療機器への適用」</p> <p>JIS T 0601-2-18:「医用電気機器ー第2-18部:内視鏡機器の基礎安全及び基本性能に関する個別要求事項」</p>
<p>7 医療機器は、当該医療機器自体及びその目的とする使用環境に照らして、偶発的にある種の物質がその医療機器へ侵入する危険性又はその医療機器から浸出することにより発生する危険性を、合理的に実行可能な限り、適切に低減できるように設計及び製造されていないとなければならない。</p>	<p>適用</p>	<p>認知された規格に従ってリスク管理が計画・実施されていることを示す。</p> <p>認知された規格の該当する項目に適合することを示す。</p>	<p>JIS T 14971:「医療機器ーリスクマネジメントの医療機器への適用」</p> <p>JIS T 0601-2-18:「医用電気機器ー第2-18部:内視鏡機器の基礎安全及び基本性能に関する個別要求事項」</p>

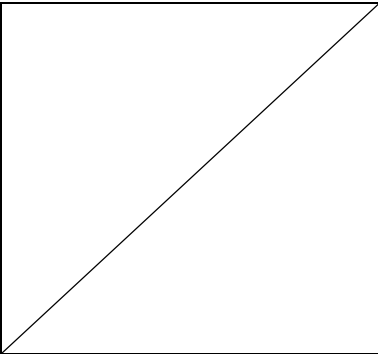
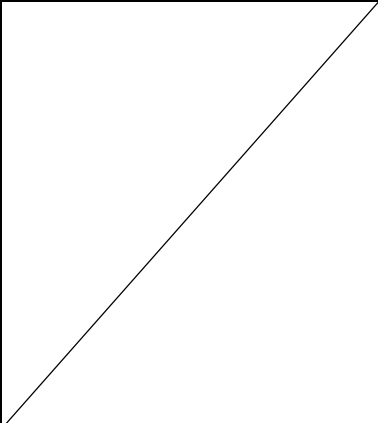
(微生物汚染等の防止)			
<p>第八条 医療機器及び当該医療機器の製造工程は、患者、使用者及び第三者(当該医療機器の使用に当たって感染の危険性がある者に限る。以下この条において同じ。)に対する感染の危険性がある場合、これらの危険性を、合理的に実行可能な限り、適切に除去又は低減するよう、次の各号を考慮して設計されていなければならない。</p> <p>一 取扱いを容易にすること。</p> <p>二 必要に応じ、使用中の医療機器からの微生物漏出又は曝露を、合理的に実行可能な限り、適切に低減すること。</p> <p>三 必要に応じ、患者、使用者及び第三者による医療機器又は検体への微生物汚染を防止すること。</p>	<p>適用</p> <p>不適用</p> <p>適用</p>	<p>認知された規格に従ってリスク管理が計画・実施されていることを示す。</p> <p>認知された規格の該当する項目に適合することを示す。</p> <p>微生物を封入した機器ではない。</p> <p>認知された規格に従ってリスク管理が計画・実施されていることを示す。</p> <p>認知された規格の該当する項目に適合することを示す。</p>	<p>JIS T 14971:「医療機器—リスクマネジメントの医療機器への適用」</p> <p>JIS T 0601-2-18:「医用電気機器—第2-18部:内視鏡機器の基礎安全及び基本性能に関する個別要求事項」</p> <p>JIS T 14971:「医療機器—リスクマネジメントの医療機器への適用」</p> <p>JIS T 0601-2-18:「医用電気機器—第2-18部:内視鏡機器の基礎安全及び基本性能に関する個別要求事項」</p>
<p>2 医療機器に組み込まれた動物由来の組織、細胞及び物質(以下「動物由来組織等」という。)は、当該動物由来組織等の使用目的に応じて獣医学的に管理及び監視された動物から採取されなければならない。製造販売業者等は、動物由来組織等を採取した動物の原産地に関する情報を保持し、動物由来組織等の処理、保存、試験及び取扱いにおいて、患者、使用者及び第三者に対する最適な安全性を確保し、かつ、ウイルスその他の感染性病原体対策のため、妥当性が確認されている方法を用いて、当該医療機器の製造工程においてそれらの除去又は不活化を図ることにより安全性を確保しなければならない。ただし、分析機器等であって、使用に当たりウイルスその他の感染性病原体が必要なもの又はそれらの除去若しくは不活化により性能が低</p>	<p>不適用</p>	<p>動物由来の原料又は材料を組み入れた機器ではない。</p>	

<p>下するものについては、この限りでない。</p>			
<p>3 医療機器に組み込まれたヒト由来の組織、細胞及び物質(以下「ヒト由来組織等」という。)は、適切な入手先から入手されたものでなければならない。製造販売業者等は、ドナー又はヒト由来の物質の選択、ヒト由来組織等の処理、保存、試験及び取扱いにおいて、患者、使用者及び第三者に対する最適な安全性を確保し、かつ、ウイルスその他の感染性病原体対策のため、妥当性が確認されている方法を用いて、当該医療機器の製造工程においてそれらの除去又は不活化を図ることにより安全性を確保しなければならない。ただし、分析機器等であって、使用に当たりウイルスその他の感染性病原体が必要なもの又はそれらの除去若しくは不活化により性能が低下するものについては、この限りでない。</p>	<p>不適用</p>	<p>ヒト由来の原料又は材料を組み入れた機器ではない。</p>	
<p>4 製造販売業者等は、医療機器に組み込まれた微生物由来組織等(微生物由来の細胞及び物質をいう。)の処理、保存、試験及び取扱いにおいて、患者、使用者及び第三者に対する最適な安全性を確保し、かつ、ウイルス及びその他の感染性病原体対策のため、妥当性が確認されている方法を用いて、当該医療機器の製造工程においてそれらの除去又は不活化を図ることにより安全性を確保しなければならない。ただし、分析機器等であって、使用に当たりウイルスその他の感染性病原体が必要なもの又はそれらの除去若しくは不活化により性能が低下するものについては、この限りでない。</p>	<p>不適用</p>	<p>微生物由来の原料又は材料を組み入れた機器ではない。</p>	
<p>5 特別な微生物学的状態にあることを表示した医療機器は、販売時及び製造販売業者等により指示された条件で輸送及び保管する時に当該医療機器の特別な微生物学的状態を維持できるように設計、製造及び包装されていなければならない。</p>	<p>不適用</p>	<p>特別な微生物学的状態にある機器ではない。</p>	
<p>6 滅菌状態で出荷される医療機器は、再使用が不可能である包装がなされるよう設計及び製造されなければならない。当該医療機器の包装は適切な手順に従って、包装の破損又は開封がなされない限り、販売された時点で無菌であり、製造販売業者によって指示された輸送及び保管条件の下で無菌状態が維持され、かつ、再使用が不可能であるようにされてなければならない。</p>	<p>適用(滅菌状態で出荷される機器の場合)</p>	<p>認知された基準の該当する項目に適合することを示す。</p>	<p>血管内視鏡技術基準 4.17 無菌性の保証</p> <p>滅菌バリデーション基準の制定について(薬生監麻発 1017 第 1 号:令和 4 年 10 月 17 日)</p> <p>「滅菌バリデーション基準の制定について」の訂正について(薬生監麻発 1021 第 5 号:令和 4 年</p>

			10月21日)
7 滅菌又は特別な微生物学的状態にあることを表示した医療機器は、妥当性が確認されている適切な方法により滅菌又は特別な微生物学的状態にするための処理が行われた上で製造され、必要に応じて滅菌されていなければならない。	適用（滅菌状態で出荷される機器の場合）	認知された基準の該当する項目に適合することを示す。	血管内視鏡技術基準 4.17 無菌性の保証 滅菌バリデーション基準の制定について（薬生監麻発 1017 第1号:令和4年10月17日） 「滅菌バリデーション基準の制定について」の訂正について（薬生監麻発 1021 第5号:令和4年10月21日）
8 滅菌を施さなければならない医療機器は、適切に管理された状態で製造されなければならない。	適用（滅菌状態で出荷される機器の場合）	要求項目を包含する認知された基準に適合することを示す。	医療機器及び体外診断用医薬品の製造管理及び品質管理の基準に関する省令（平成16年厚生労働省令第169号）
9 非滅菌医療機器の包装は、当該医療機器の品質を落とさないよう所定の清浄度を維持するものでなければならない。使用前に滅菌を施さなければならない医療機器の包装は、微生物汚染の危険性を最小限に抑え得るようなものでなければならない。この場合の包装は、滅菌方法を考慮した適切なものでなければならない。	適用（使用前に滅菌を施さなければならない機器の場合）	要求項目を包含する認知された基準に適合することを示す。	医療機器及び体外診断用医薬品の製造管理及び品質管理の基準に関する省令（平成16年厚生労働省令第169号）
10 同一又は類似製品が、滅菌及び非滅菌の両方の状態で販売される場合、両者は、包装及びラベルによってそれぞれが区別できるようにしなければならない。	適用（同一又は類似製品が滅菌及び非滅菌の両方の状態で販売される機器の場合）	認知された基準・規格の該当する項目に適合することを示す。	血管内視鏡技術基準 6 注意事項等情報(添付文書等) JIS T 0601-2-18:「医用電気機器—第2-18部：内視鏡機器の基礎安全及び基本性能に関する個別要求事項」
(使用環境に対する配慮)			
第九条 医療機器が、他の医療機器、体外診断用医薬品その他の装置等と併用される場合は、当該医療機器と当該装置等が安全に接続され、かつ、当該併用により当該医療機器及び当該装置等の性能が損なわれないようにしなければならない。	適用	認知された規格に従ってリスク管理が計画・実施されていることを示す。 認知された規格の該当する項目に適合することを示す。	JIS T 14971:「医療機器—リスクマネジメントの医療機器への適用」 JIS T 0601-2-18:「医用電気機器—第2-18部：内視鏡機器の基礎安全及び基本性能に関する個別要求事項」
2 前項の場合の使用上の制限事項は、注意事項等情報として公表され、又は医療機器に添付する文書若しくはその容器若しくは被包(第十七条において「添付文書等」という。)に記載されていなければならない。	適用	認知された規格に従ってリスク管理が計画・実施されていることを示す。 認知された基準・規格の該当する項目に適合することを示す。	JIS T 14971:「医療機器—リスクマネジメントの医療機器への適用」 医療機器の電子化された添付文書の記載要領について（薬生発 0611 第9号:令和3年6月11日）

			JIS T 0601-2-18:「医用電気機器—第2-18部:内視鏡機器の基礎安全及び基本性能に関する個別要求事項」
3 医療機器は、使用者が操作する液体又はガスの移送のための接続部又は機械的に結合される接続部について、不適切な接続から生じる危険性を最小限に抑えられるよう、設計及び製造されていなければならない。	適用	<p>認知された規格に従ってリスク管理が計画・実施されていることを示す。</p> <p>認知された規格の該当する項目に適合することを示す。</p>	<p>JIS T 14971:「医療機器—リスクマネジメントの医療機器への適用」</p> <p>JIS T 0601-2-18:「医用電気機器—第2-18部:内視鏡機器の基礎安全及び基本性能に関する個別要求事項」</p>
<p>4 医療機器は、その使用に当たって患者、使用者及び第三者(医療機器の使用に当たって次の各号に掲げる危険性がある者に限る。)に生じる次の各号に掲げる危険性が、合理的かつ適切に除去又は低減されるように設計及び製造されなければならない。</p> <p>一 物理的及び人間工学的特性に関連した傷害の危険性</p> <p>二 医療機器の意図された使用目的における人間工学的特性、人的要因及びその使用環境に起因した誤使用の危険性</p>	<p>適用</p> <p>適用</p>	<p>認知された規格に従ってリスク管理が計画・実施されていることを示す。</p> <p>認知された基準・規格の該当する項目に適合することを示す。</p> <p>認知された規格に従ってリスク管理が計画・実施されていることを示す。</p> <p>認知された規格の該当する項目に適合することを示す。</p>	<p>JIS T 14971:「医療機器—リスクマネジメントの医療機器への適用」</p> <p>血管内視鏡技術基準 4.1 表面及びエッジ</p> <p>JIS T 0601-2-18:「医用電気機器—第2-18部:内視鏡機器の基礎安全及び基本性能に関する個別要求事項」</p> <p>JIS T 60601-1-6:「医用電気機器—第1-6部:基礎安全及び基本性能に関する一般要求事項—副通則:ユーザビリティ」</p> <p>JIS T 14971:「医療機器—リスクマネジメントの医療機器への適用」</p> <p>JIS T 0601-2-18:「医用電気機器—第2-18部:内視鏡機器の基礎安全及び基本性能に関する個別要求事項」</p> <p>JIS T 60601-1-6:「医用電気機器—第1-6部:基礎安全及び基本性能に関する一般要求事項—</p>

<p>三 通常の状態で使用中に接触する可能性のある原材料、物質及びガスとの同時使用に関連する危険性</p>	<p>適用</p>	<p>認知された規格に従ってリスク管理が計画・実施されていることを示す。</p> <p>認知された規格の該当する項目に適合することを示す。</p>	<p>副通則：ユーザビリティ」</p> <p>JIS T 14971:「医療機器－リスクマネジメントの医療機器への適用」</p> <p>JIS T 0601-2-18:「医用電気機器－第2-18部：内視鏡機器の基礎安全及び基本性能に関する個別要求事項」</p>
<p>四 通常の使用条件の下で、曝露された物質、液体又はガスと接触して使用することに関連する危険性</p>	<p>適用</p>	<p>認知された規格に従ってリスク管理が計画・実施されていることを示す。</p> <p>認知された規格の該当する項目に適合することを示す。</p>	<p>JIS T 14971:「医療機器－リスクマネジメントの医療機器への適用」</p> <p>JIS T 0601-2-18:「医用電気機器－第2-18部：内視鏡機器の基礎安全及び基本性能に関する個別要求事項」</p>
<p>五 プログラムと当該プログラムの実行環境との間で発生しうる干渉に関連する危険性</p>	<p>適用（他のプログラムと併用する場合）</p>	<p>認知された規格に従ってリスク管理が計画・実施されていることを示す。</p> <p>認知された規格の該当する項目に適合することを示す。</p>	<p>JIS T 14971:「医療機器－リスクマネジメントの医療機器への適用」</p> <p>JIS T 0601-2-18:「医用電気機器－第2-18部：内視鏡機器の基礎安全及び基本性能に関する個別要求事項」</p>
<p>六 物質が偶然に医療機器に侵入する危険性</p>	<p>適用</p>	<p>認知された規格に従ってリスク管理が計画・実施されていることを示す。</p> <p>認知された規格の該当する項目に適合することを示す。</p>	<p>JIS T 14971:「医療機器－リスクマネジメントの医療機器への適用」</p> <p>JIS T 0601-2-18:「医用電気機器－第2-18部：内視鏡機器の基礎安全及び基本性能に関する個別要求事項」</p>
<p>七 検体を誤認する危険性</p>	<p>不適用</p>	<p>検体を取り扱う機器ではない。</p>	
<p>八 研究又は治療のために通常使用される他の医療機器又は体外診断用医薬品と相互干渉する危険性</p>	<p>適用</p>	<p>認知された規格に従ってリスク管理が計画・実施されていることを示す。</p> <p>認知された規格の該当する項目に適合することを示す。</p>	<p>JIS T 14971:「医療機器－リスクマネジメントの医療機器への適用」</p> <p>JIS T 0601-2-18:「医用電気機器－第2-18部：内視鏡機器の基礎安全及び基本性能に関する個別要求事項」</p>

<p>九 保守又は較正が不可能な場合、使用材料が劣化する場合又は測定若しくは制御の機構の精度が低下する場合などに発生する危険性</p>	<p>適用</p>	<p>認知された規格に従ってリスク管理が計画・実施されていることを示す。</p> <p>認知された規格の該当する項目に適合することを示す。</p>	<p>JIS T 14971:「医療機器—リスクマネジメントの医療機器への適用」</p> <p>JIS T 0601-2-18:「医用電気機器—第2-18部:内視鏡機器の基礎安全及び基本性能に関する個別要求事項」</p>
<p>5 医療機器は、通常の使用及び単一の故障状態において、火災又は爆発の危険性を最小限度に抑えるよう設計及び製造されていなければならない。可燃性物質又は爆発誘因物質とともに使用される(これらの物質に曝露し、又はこれらの物質と併用される場合を含む。)ことが意図されている医療機器については、細心の注意を払って設計及び製造しなければならない。</p>	<p>適用</p>	<p>認知された規格に従ってリスク管理が計画・実施されていることを示す。</p> <p>認知された規格の該当する項目に適合することを示す。</p>	<p>JIS T 14971:「医療機器—リスクマネジメントの医療機器への適用」</p> <p>JIS T 0601-2-18:「医用電気機器—第2-18部:内視鏡機器の基礎安全及び基本性能に関する個別要求事項」</p>
<p>6 医療機器は、意図する性能を発揮するために必要な調整、較正及び保守が安全に実施できるよう設計及び製造されていなければならない。</p>	<p>適用</p>	<p>認知された規格に従ってリスク管理が計画・実施されていることを示す。</p> <p>認知された規格の該当する項目に適合することを示す。</p>	<p>JIS T 14971:「医療機器—リスクマネジメントの医療機器への適用」</p> <p>JIS T 0601-2-18:「医用電気機器—第2-18部:内視鏡機器の基礎安全及び基本性能に関する個別要求事項」</p>
<p>7 医療機器は、すべての廃棄物の安全な処理を容易にできるように設計及び製造されていなければならない。</p>	<p>適用</p>	<p>認知された規格に従ってリスク管理が計画・実施されていることを示す。</p>	<p>JIS T 14971:「医療機器—リスクマネジメントの医療機器への適用」</p>
<p>(測定又は診断機能に対する配慮)</p>			
<p>第十条 測定機能を有する医療機器及び診断用医療機器(専ら疾病の診断に使用されることが目的とされている医療機器をいう。)は、当該医療機器の使用目的に照らし、適切な科学的及び技術的方法に基づいて、十分な正確性、精度及び安定性を有するよう、設計及び製造されていなければならない。正確性の限界は、製造販売業者等によって示されなければならない。</p>	<p>不適用</p>	<p>測定機能を有する医療機器及び診断用医療機器ではない。</p>	
<p>2 分析機器等は、適切な科学的及び技術的方法に基づいて、その性能が使用目的に合致するように、設計及び製造されていなければならない。設計に当たっては、感度、特異性、正確性に係る真度及び精度(反復性及び再現性を含む。)並びに既知の干渉要因の管理及び検出限界に適切な注意を払わなければならない。また、その性能は、製造販売業者等が設定する当該医療機器の有効期間又は耐用期間内において維持されなければならない。</p>	<p>不適用</p>	<p>分析機器等ではない。</p>	

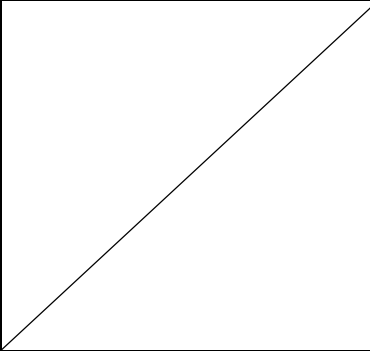
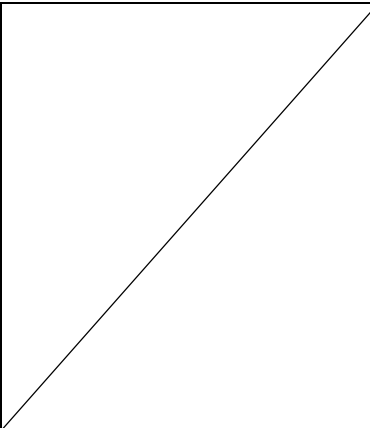
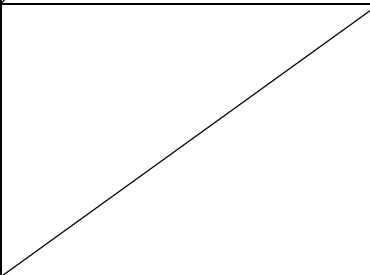
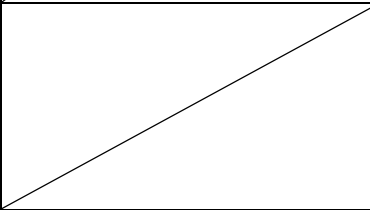
3 分析機器等の性能が較正器又は標準物質の使用に依存している場合、これらの較正器又は標準物質に割り当てられている値の遡及性は、利用可能な標準的な測定方法又は高次の標準物質を用いて保証されなければならない。	不適用	分析機器等ではない。	
4 測定装置、モニタリング装置又は表示装置の目盛りは、当該医療機器の使用目的に応じ、人間工学的な観点から設計されなければならない。	不適用	測定機能を有する医療機器及び診断用医療機器ではない。	
5 数値で表現された値については、可能な限り標準化された一般的な単位を使用し、医療機器の使用者に理解されるものでなければならない。	不適用	測定機能を有する医療機器及び診断用医療機器ではない。	
(放射線に対する防御)			
第十一条 医療機器(分析機器等を除く。)は、その使用目的に沿って、治療及び診断のために適正な水準の放射線の照射を妨げることなく、患者、使用者及び第三者(医療機器の使用に当たって放射線被曝の危険性がある者に限る。第六項において同じ。)への放射線被曝が、合理的に実行可能な限り適切に低減するよう、設計、製造及び包装されていなければならない。	適用(該当する場合)	<p>認知された規格に従ってリスク管理が計画・実施されていることを示す。</p> <p>認知された規格の該当する項目に適合することを示す。</p>	<p>JIS T 14971:「医療機器ーリスクマネジメントの医療機器への適用」</p> <p>JIS T 0601-2-18:「医用電気機器ー第2-18部:内視鏡機器の基礎安全及び基本性能に関する個別要求事項」</p>
2 分析機器等は、その使用目的に沿って、測定等のために、適正な水準の放射線の照射を妨げることなく、患者、使用者及び第三者(分析機器等の使用に当たって放射線被曝の危険性がある者に限る。)への放射線被曝が、合理的に実行可能な限り適切に低減するよう、設計、製造及び包装されていなければならない。	不適用	分析機器等ではない。	
3 医療機器の放射線出力について、医療上その有用性が放射線の照射に伴う危険性を上回ると判断される特定の医療目的のために、障害発生の恐れ又は潜在的な危害が生じる水準の可視又は不可視の放射線が照射されるよう設計されている場合においては、線量が使用者によって制御できるように設計されていなければならない。当該医療機器は、関連する可変パラメータの許容される公差内で再現性が保証されるよう設計及び製造されていなければならない。	適用(該当する場合)	<p>認知された規格に従ってリスク管理が計画・実施されていることを示す。</p> <p>認知された規格の該当する項目に適合することを示す。</p>	<p>JIS T 14971:「医療機器ーリスクマネジメントの医療機器への適用」</p> <p>JIS T 0601-2-18:「医用電気機器ー第2-18部:内視鏡機器の基礎安全及び基本性能に関する個別要求事項」</p>
4 医療機器が、障害発生のおそれがある水準又は潜在的な危害が生じる水準の可視又は不可視の放射線を照射する場合には、照射を確認するための視覚的表示又は聴覚的警報を、合理的に実行可能な限り具備	適用(該当する場合)	<p>認知された規格に従ってリスク管理が計画・実施されていることを示す。</p> <p>認知された規格の該当す</p>	<p>JIS T 14971:「医療機器ーリスクマネジメントの医療機器への適用」</p> <p>JIS T 0601-2-18:「医用電気機</p>

していなければならない。		る項目に適合することを示す。	器—第2-18部：内視鏡機器の基礎安全及び基本性能に関する個別要求事項」
5 分析機器等は、照射する放射線の特性及び線量を合理的に実行可能な限り適切に制御又は調整できるよう、設計及び製造されていなければならない。	不適用	分析機器等ではない。	
6 医療機器は、意図しない二次放射線又は散乱線による患者、使用者及び第三者への被曝を、合理的に実行可能な限り低減するよう設計及び製造されていなければならない。	適用（該当する場合）	認知された規格に従ってリスク管理が計画・実施されていることを示す。 認知された規格の該当する項目に適合することを示す。	JIS T 14971：「医療機器—リスクマネジメントの医療機器への適用」 JIS T 0601-2-18：「医用電気機器—第2-18部：内視鏡機器の基礎安全及び基本性能に関する個別要求事項」
7 放射線を照射する医療機器の取扱説明書には、照射する放射線の性質、患者及び使用者に対する防護手段、誤使用の防止法並びに据付中の固有の危険性の排除方法について、詳細な情報が記載されていなければならない。	適用（該当する場合）	認知された規格に従ってリスク管理が計画・実施されていることを示す。 認知された規格の該当する項目に適合することを示す。	JIS T 14971：「医療機器—リスクマネジメントの医療機器への適用」 JIS T 0601-2-18：「医用電気機器—第2-18部：内視鏡機器の基礎安全及び基本性能に関する個別要求事項」
8 電離放射線を照射する医療機器は、合理的に実行可能な限り、その使用目的に照らして、照射する放射線の線量、幾何学的及びエネルギー分布又は線質を変更及び制御できるよう、設計及び製造されなければならない。	不適用	電離放射線を照射する機器ではない。	
9 電離放射線を照射する診断用医療機器は、患者及び使用者の電離放射線の被曝を最小限に抑え、所定の診断目的を達成するため、適切な画像又は出力信号の質を高めるよう設計及び製造されていなければならない。	不適用	電離放射線を照射する機器ではない。	
10 電離放射線を照射する治療用医療機器は、照射すべき線量、ビームの種類及びエネルギー並びに必要な応じ放射線ビームのエネルギー分布を確実にモニタリングし、かつ制御できるよう設計及び製造されていなければならない。	不適用	電離放射線を照射する機器ではない。	
(プログラムを用いた医療機器に対する配慮)			
第十二条 プログラムを用いた医療機器(医療機器プログラム又はこれを記録した記録媒体たる医療機器を含む。以下同じ。)は、その使用目的に照らし、システムの再現性、信頼性及び性能が確保されるよう設計されていなければならない。また、システムに一つでも故障が発生した場合、当該	適用（プログラムを用いた場合）	認知された規格に従ってリスク管理が計画・実施されていることを示す。 認知された規格の該当する項目に適合することを示す。	JIS T 14971：「医療機器—リスクマネジメントの医療機器への適用」 JIS T 0601-2-18：「医用電気機器—第2-18部：内視鏡機器の基礎安全及び基本性能に関する個

故障から生じる可能性がある危険性を、合理的に実行可能な限り除去又は低減できるよう、適切な手段が講じられていなければならない。			別要求事項
2 プログラムを用いた医療機器については、最新の技術に基づく開発のライフサイクル、リスクマネジメント並びに当該医療機器を適切に動作させるための確認及び検証の方法を考慮し、その品質及び性能についての検証が実施されていなければならない。	適用（プログラムを用いた場合）	認知された規格に従ってリスク管理が計画・実施されていることを示す。 認知された規格の該当する項目に適合することを示す。	JIS T 14971:「医療機器—リスクマネジメントの医療機器への適用」 JIS T 2304:「医療機器ソフトウェア—ソフトウェアライフサイクルプロセス」
3 プログラムを用いた医療機器のうち、他の機器及びネットワーク等と接続して使用する医療機器又は外部からの不正アクセス及び攻撃アクセス等が想定される医療機器については、当該医療機器における動作環境及びネットワークの使用環境等を踏まえて適切な要件を特定し、当該医療機器の機能に支障が生じる又は安全性の懸念が生じるサイバーセキュリティに係る危険性を特定及び評価するとともに、当該危険性が低減する管理が行われていなければならない。また、当該医療機器は、当該医療機器のライフサイクルの全てにおいて、サイバーセキュリティを確保するための計画に基づいて設計及び製造されていなければならない。	適用（該当する場合）	認知された基準の該当する項目に適合することを示す。	医療機器の基本要件基準第12条第3項の適合性の確認について（薬生機審発0523第1号:令和5年5月23日）
(能動型医療機器及び当該能動型医療機器に接続された医療機器に対する配慮)			
第十三条 能動型医療機器は、当該能動型医療機器の一つでも故障が発生した場合、当該故障から生じる可能性がある危険性を、合理的に実行可能な限り適切に除去又は低減できるよう、適切な手段が講じられていなければならない。	適用	認知された規格に従ってリスク管理が計画・実施されていることを示す。 認知された規格の該当する項目に適合することを示す。	JIS T 14971:「医療機器—リスクマネジメントの医療機器への適用」 JIS T 0601-2-18:「医用電気機器—第2-18部:内視鏡機器の基礎安全及び基本性能に関する個別要求事項」
2 内部電源医療機器の電圧等の変動が、患者の安全に直接影響を及ぼす場合、電力供給状況を判別する手段が講じられていなければならない。	不適用	内部電源を有する機器ではない。	
3 外部電源医療機器で、停電が患者の安全に直接影響を及ぼす場合、停電による電力供給不能を知らせる警報システムが内蔵されていなければならない。	不適用	外部電源に直接接続する機器ではない。	
4 患者の臨床パラメータの一つ以上をモニタに表示する医療機器は、患者が死亡又は重篤な健康障害につながる状態に陥った場合、それを使用者に知らせる適切な警報システムが具備されていなければならない。	不適用	臨床パラメータをモニタする機器ではない。	

ない。			
5 医療機器は、通常の使用環境において、当該医療機器又は他の製品の作動を損なうおそれのある電磁的干渉の発生リスクを合理的に実行可能な限り低減するよう、設計及び製造されていなければならない。	適用	認知された規格に従ってリスク管理が計画・実施されていることを示す。 認知された規格の該当する項目に適合することを示す。	JIS T 14971:「医療機器—リスクマネジメントの医療機器への適用」 JIS T 0601-1-2:「医用電気機器—第1-2部:基礎安全及び基本性能に関する一般要求事項—副通則:電磁妨害—要求事項及び試験」
6 医療機器は、意図された方法で操作できるように、電磁的妨害に対する十分な内在的耐性を維持するように設計及び製造されていなければならない。	適用	認知された規格に従ってリスク管理が計画・実施されていることを示す。 認知された規格の該当する項目に適合することを示す。	JIS T 14971:「医療機器—リスクマネジメントの医療機器への適用」 JIS T 0601-1-2:「医用電気機器—第1-2部:基礎安全及び基本性能に関する一般要求事項—副通則:電磁妨害—要求事項及び試験」
7 医療機器は、製造販売業者等の指示に基づき正常に据付けられ、及び保守され、かつ、通常の使用条件下又は当該医療機器に一つでも故障が発生した状態で使用される場合において、患者、使用者及び第三者(医療機器の使用に当たって偶発的に感電するおそれがある者に限る。)が偶発的に感電するおそれを合理的に実行可能な限り防止できるよう、設計及び製造されていなければならない。	適用	認知された規格に従ってリスク管理が計画・実施されていることを示す。 認知された規格の該当する項目に適合することを示す。	JIS T 14971:「医療機器—リスクマネジメントの医療機器への適用」 JIS T 0601-2-18:「医用電気機器—第2-18部:内視鏡機器の基礎安全及び基本性能に関する個別要求事項」
(機械的危険性に対する配慮)			
第十四条 医療機器は、動作抵抗、不安定性及び可動部分に関連する機械的危険性から、患者、使用者及び第三者(医療機器の使用に当たって機械的危険性がある者に限る。以下この条において同じ。)を防護するよう設計及び製造されていなければならない。	適用	認知された規格に従ってリスク管理が計画・実施されていることを示す。 認知された基準・規格の該当する項目に適合することを示す。	JIS T 14971:「医療機器—リスクマネジメントの医療機器への適用」 血管内視鏡技術基準 4.1 表面及びエッジ JIS T 0601-2-18:「医用電気機器—第2-18部:内視鏡機器の基礎安全及び基本性能に関する個別要求事項」
2 分析機器等は、可動部分に起因する危険性又は破壊、分離若しくは物質の漏出に起因する危険性がある場合には、その危険を防止するための、適切な仕組みが組み込まれていなければならない。	不適用	分析機器等ではない。	
3 医療機器は、振動発生が仕様上の性能の一つである場合を除き、特に発生源における振動抑制のための技術進歩や既存の技	不適用	振動を発生する機器ではない。	

術に照らして、医療機器自体から発生する振動に起因する危険性を合理的に実行可能な限り最も低い水準に抑えられるよう設計及び製造されていなければならない。			
4 医療機器は、雑音発生が仕様上の性能の一つである場合を除き、特に発生源における雑音抑制のための技術進歩や既存の技術に照らして、医療機器自体から発生する雑音に起因する危険性を、合理的に実行可能な限り最も低い水準に抑えるよう設計及び製造されていなければならない。	不適用	音を発生する機器ではない。	
5 使用者又は第三者が操作しなければならない電気、ガス又は水圧式若しくは空圧式のエネルギー源に接続する端末及び接続部は、可能性のある全ての危険性が最小限に抑えられるよう、設計及び製造されていなければならない。	適用	認知された規格に従ってリスク管理が計画・実施されていることを示す。 認知された規格の該当する項目に適合することを示す。	JIS T 14971:「医療機器ーリスクマネジメントの医療機器への適用」 JIS T 0601-2-18:「医用電気機器ー第2-18部:内視鏡機器の基礎安全及び基本性能に関する個別要求事項」
6 医療機器は、使用前又は使用中に接続することが意図されている特定部分の誤接続の危険性について、合理的に実行可能な限り最も低い水準に抑えられるよう設計及び製造されていなければならない。	適用	認知された規格に従ってリスク管理が計画・実施されていることを示す。 認知された規格の該当する項目に適合することを示す。	JIS T 14971:「医療機器ーリスクマネジメントの医療機器への適用」 JIS T 0601-2-18:「医用電気機器ー第2-18部:内視鏡機器の基礎安全及び基本性能に関する個別要求事項」
7 医療機器のうち容易に触れることのできる部分(意図的に加熱又は一定温度を維持する部分を除く。)及びその周辺部は、通常の使用において、潜在的に危険な温度に達することのないようにしなければならない。	適用	認知された規格に従ってリスク管理が計画・実施されていることを示す。 認知された規格の該当する項目に適合することを示す。	JIS T 14971:「医療機器ーリスクマネジメントの医療機器への適用」 JIS T 0601-2-18:「医用電気機器ー第2-18部:内視鏡機器の基礎安全及び基本性能に関する個別要求事項」
(エネルギー又は物質を供給する医療機器に対する配慮)			
第十五条 患者にエネルギー又は物質を供給する医療機器は、患者及び使用者の安全を保証するため、供給量の設定及び維持ができるよう設計及び製造されていなければならない。	不適用	エネルギー又は物質は外部機器で供給する。	
2 医療機器には、危険が及ぶ恐れのある不適正なエネルギー又は物質の供給を防止又は警告する手段が具備され、エネルギー源又は物質の供給源からの危険量のエネルギーや物質の偶発的な放出を可能な限り防止する適切な手段が講じられていなければならない。	不適用	エネルギー又は物質は外部機器で供給する。	

<p>3 医療機器には、制御器及び表示器の機能が明確に記されていないなければならない。操作に必要な指示を医療機器に表示する場合、或いは操作又は調整用のパラメータを視覚的に示す場合、これらの情報は、使用者(医療機器の使用にあたって患者の安全及び健康等に影響を及ぼす場合に限り、患者も含む。)にとって、容易に理解できるものでなければならない。</p>	<p>不適用</p>	<p>エネルギー又は物質は外部機器で供給する。</p>	
<p>(一般使用者が使用することを意図した医療機器に対する配慮)</p>			
<p>第十六条 一般使用者が使用することを意図した医療機器(医療機器のうち、自己検査医療機器又は自己投薬医療機器その他のその使用に当たり専門的な知識を必ずしも有しない者が使用することを意図したものをいう。以下同じ。)は、当該医療機器の使用者が利用可能な技能及び手段並びに通常生じ得る使用者の技術及び環境の変化の影響に配慮し、用途に沿って適正に操作できるように設計及び製造されていないなければならない。</p>	<p>不適用</p>	<p>一般使用者が使用することを意図した機器ではない。</p>	
<p>2 一般使用者が使用することを意図した医療機器は、当該医療機器の使用、検体の使用(検体を使用する当該医療機器に限る。)及び検査結果の解釈に当たって、使用者が誤使用する危険性を合理的に実行可能な限り低減するように設計及び製造されていないなければならない。</p>	<p>不適用</p>	<p>一般使用者が使用することを意図した機器ではない。</p>	
<p>3 一般使用者が使用することを意図した医療機器については、合理的に実行可能な限り、製造販売業者等が意図したように機能することを使用者が検証できる手順を定めておかなければならない。</p>	<p>不適用</p>	<p>一般使用者が使用することを意図した機器ではない。</p>	
<p>(注意事項等情報の公表又は添付文書等への記載による使用者への情報提供)</p>			
<p>第十七条 製造販売業者等は、医療機器が製造販売される際に、使用者の医療機器に関する訓練及び知識の程度を考慮し、当該医療機器の注意事項等情報の公表又は添付文書等への記載により、製造販売業者名、安全な使用方法及びその性能を確認するために必要な情報を、使用者が容易に理解できるように提供しなければならない。</p>	<p>適用</p>	<p>認知された規格に従ってリスク管理が計画・実施されていることを示す。</p> <p>認知された基準・規格の該当する項目に適合することを示す。</p>	<p>JIS T 14971:「医療機器—リスクマネジメントの医療機器への適用」</p> <p>医療機器の電子化された添付文書の記載要領について(薬生発0611第9号:令和3年6月11日)</p> <p>血管内視鏡技術基準 6 注意事項等情報(添付文書等)</p> <p>JIS T 0601-2-18:「医用電気機器—第2-18部:内視鏡機器の基礎安全及び基本性能に関する個別要求事項」</p>

(性能評価及び臨床試験)			
第十八条 医療機器の性能評価を行うために収集されるすべてのデータは、医薬品、医療機器等の品質、有効性及び安全性の確保等に関する法律(昭和三十五年法律第百四十五号)その他関係法令の定めるところに従って収集されなければならない。	適用	認知された基準に従ってデータが収集されたことを示す。	医療機器の製造販売承認申請について 第2の1 (薬食発 1120 第5号:平成26年11月20日)
2 臨床試験は、医療機器の臨床試験の実施の基準に関する省令(平成十七年厚生労働省令第三十六号)に従って実行されなければならない。	不適用	臨床試験を必要とする機器ではない。	
3 医療機器は、第一項及び第二項に定めるもののほか、医療機器の製造販売後の調査及び試験の実施の基準に関する省令(平成十七年厚生労働省令第三十八号)及び医薬品、医薬部外品、化粧品、医療機器及び再生医療等製品の製造販売後安全管理の基準に関する省令(平成十六年厚生労働省令第百三十五号)に基づき、当該医療機器に応じた必要とされる試験成績及びデータその他の記録により継続的に評価されなければならない。	適用 (該当する場合) 適用	認知された基準に従ってデータが収集されたことを示す。 認知された基準に従って実施されることを示す。	医療機器の製造販売後の調査及び試験の実施の基準に関する省令(平成17年厚生労働省令第38号) 医薬品、医薬部外品、化粧品、医療機器及び再生医療等製品の製造販売後安全管理の基準に関する省令(平成16年厚生労働省令第135号)